



Klappbare
Standfläche



Optionale
Beleuchtungshalterung
(US903)



Steckkontakt
per Druckknopf



Integriertes
Elastikband



Gummibasis unterhalb
der Standfläche

Der bewährte Formulate Monolith ist noch besser geworden!
Die Struktur wurde leichter und stabiler ausgelegt.

Technische Daten

- Rohrstruktur mit Muffen aus Aluminium (Ø 30 mm), in Breiten zwischen 600 und 1500 mm
- Abgerundete Ecken mit Außenradius 115 mm
- Zentrales Querverstärkungsrohr (Ø 18 mm)
- Standfläche aus Stahl (klappbar ab der 900-mm-Version)
- Gepolsterte, unterteilte Nylon-Transporttasche inbegriffen

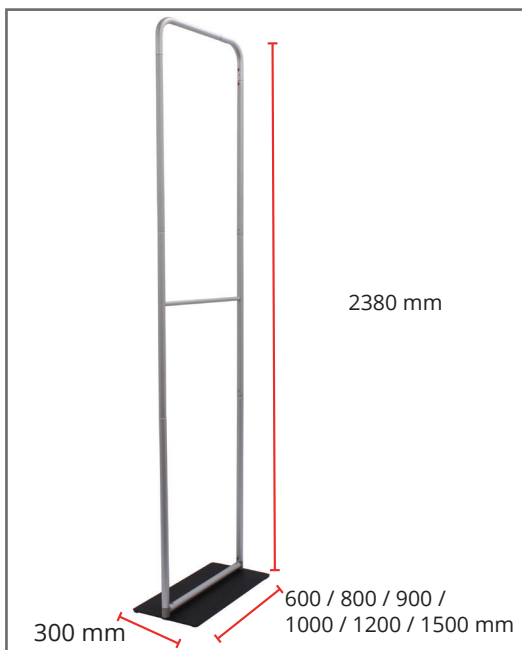
Produktvorteile

- Einfache Montage (integriertes Elastikband und klare Übersicht dank nummerierter Elemente)
- Schnelle, sichere Verbindungen per Steckkontakt
- Neue Auslegung für eine noch attraktivere Optik: zusätzliche Querverbindung an der Rahmenunterseite für Stoffgrafiken mit Zip-System
- 6 Formate: 600, 800, 900, 1000, 1200 und 1500 mm
- Struktur bleibt unsichtbar
- Beidseitige Grafiken
- Klappbare Standfläche zum leichteren Transport

Materialempfehlung

- Leicht dehnbares Textil
- Stoffbezug mit Reißverschluss

Bereitgestellte Druckvorlagen dienen lediglich der Orientierung. Sie beruhen auf internen Prozessen, die je nach Maschine, Material und Ausführung variieren können. Wenn Sie die Dateien drucken oder drucken lassen, liegt es an Ihnen, die Kompatibilität Ihres Materials mit dem Produkt im Voraus zu überprüfen.



Sichtbare Grafikfläche

| Referenz | Sichtbare Grafikfläche |
|---------------|------------------------|
| FORM-MON-600 | 2350 (H) x 600 mm (B) |
| FORM-MON-800 | 2350 (H) x 800 mm (B) |
| FORM-MON-900 | 2350 (H) x 900 mm (B) |
| FORM-MON-1000 | 2350 (H) x 1000 mm (B) |
| FORM-MON-1200 | 2350 (H) x 1200 mm (B) |
| FORM-MON-1500 | 2350 (H) x 1500 mm (B) |

Dazu empfohlen :



iPad-Halterung (weiß/schwarz) IPAD-CHU-W/B

+ Befestigung FX837* + Universal Halterung FMLT158

*iPad nicht enthalten. Kompatibel mit iPad 1, 2, 3, 4 et iPad Air



Prospekthalter (DL/A5/A4) AH5DLP/A5P/A4P

+ Befestigung FX839 + Universal Halterung FMLT158



Ablage (runde/dreieckige/quadratische) LN133-R/T/S

+ Befestigung FX838* + Universal Halterung FMLT158

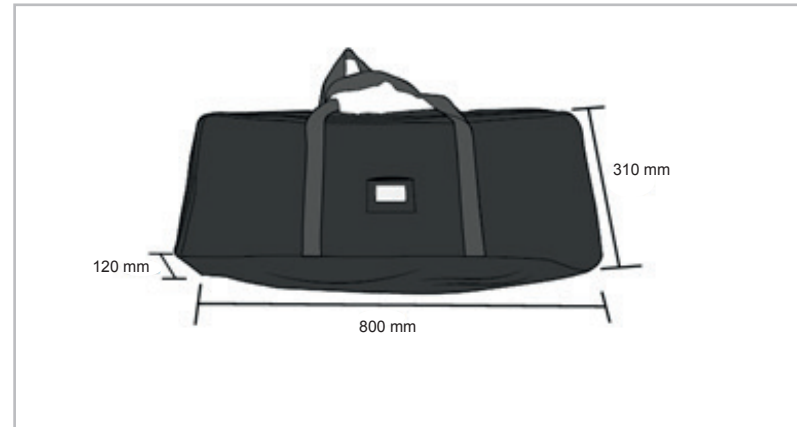
*Schrauben nicht enthalten

Technische Informationen

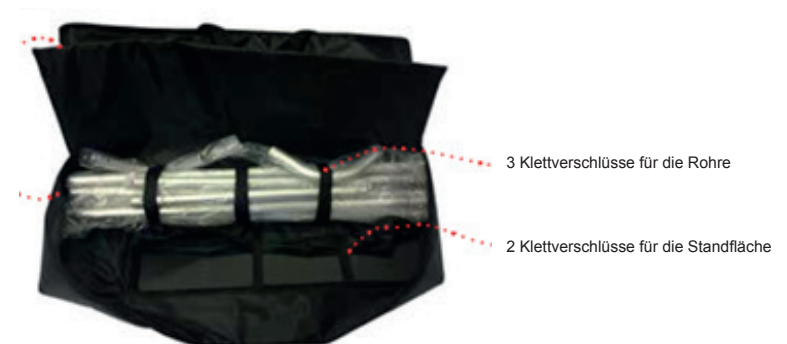
| Referenz | Bezeichnung | Abmessungen Struktur (montiert) (mm) H x B x T | Gewicht Struktur (montiert) | Gewicht Struktur mit Transporttasche | Abmessungen Verpackung (mm) H x B x T | Gewicht Verpackung |
|---------------|-------------------------|---|-----------------------------|--------------------------------------|--|--------------------|
| FORM-MON-600 | Formulate Monolith 600 | 2380 x 600 x 300 | 4,9 kg | 5,7 kg | 130 x 830 x 350 | 6,5 kg |
| FORM-MON-800 | Formulate Monolith 800 | 2380 x 800 x 300 | 5,9 kg | 6,8 kg | 130 x 830 x 350 | 7,6 kg |
| FORM-MON-900 | Formulate Monolith 900 | 2380 x 900 x 300 | 6,6 kg | 7,4 kg | 130 x 830 x 350 | 8,4 kg |
| FORM-MON-1000 | Formulate Monolith 1000 | 2380 x 1000 x 300 | 7,1 kg | 8,2 kg | 130 x 830 x 350 | 8,8 kg |
| FORM-MON-1200 | Formulate Monolith 1200 | 2380 x 1200 x 300 | 8,4 kg | 9,5 kg | 130 x 830 x 350 | 10,0 kg |
| FORM-MON-1500 | Formulate Monolith 1500 | 2380 x 1500 x 300 | 9,8 kg | 10,9 kg | 130 x 830 x 350 | 11,8 kg |

Transporttasche

Die Innenaufteilung der Transporttasche unterscheidet sich je nach dem Format des Aufstellers.



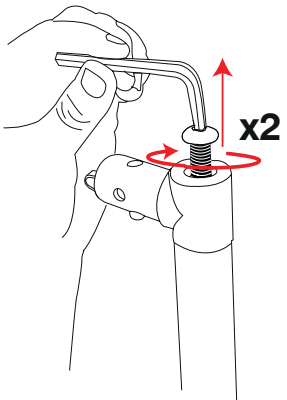
Separate Fächer für die Stoffgrafik



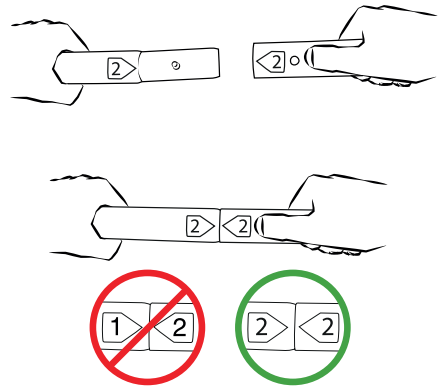
Montageanleitung

Montage der Version 600 / 800

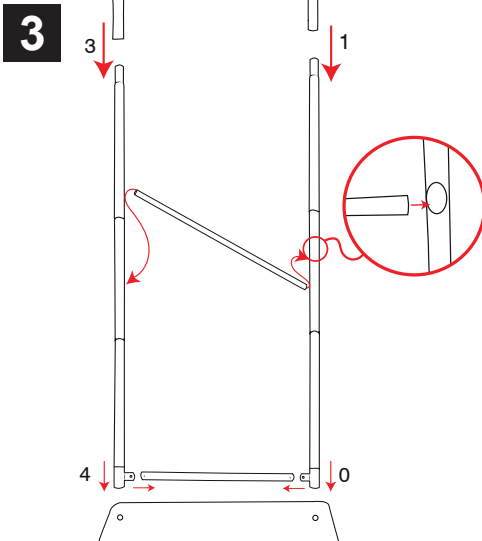
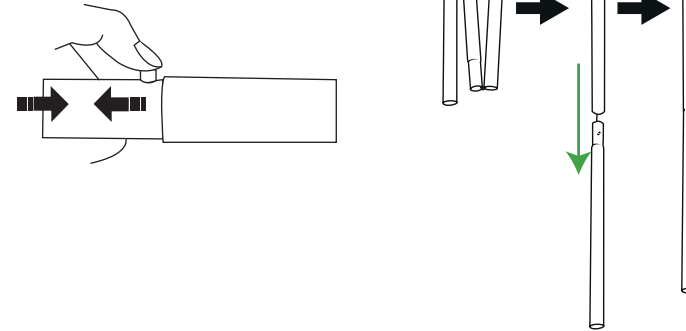
1 Die Bodenschrauben entfernen



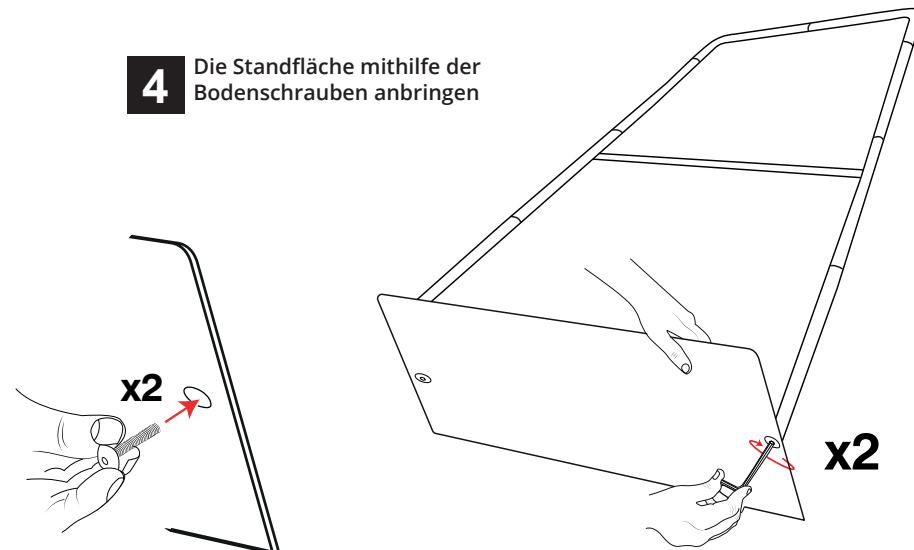
2 Die Elemente zusammenstecken



Den Druckknopf betätigen, das eine Ende in das andere führen, einklicken - fertig!



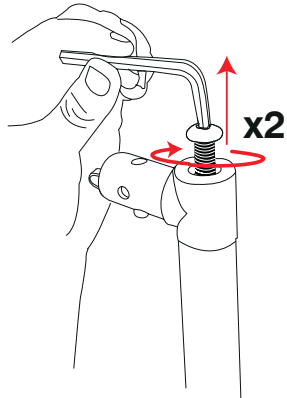
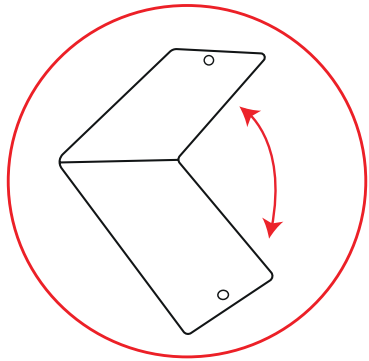
4 Die Standfläche mithilfe der Bodenschrauben anbringen



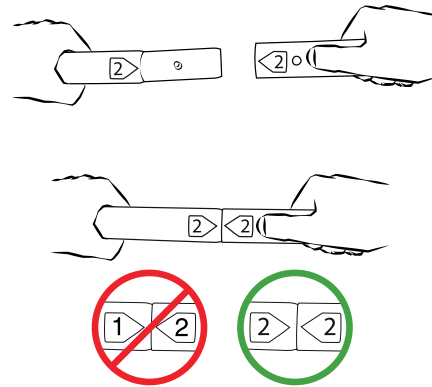
Montageanleitung

Montage der Version 900 / 1000 / 1200 / 1500

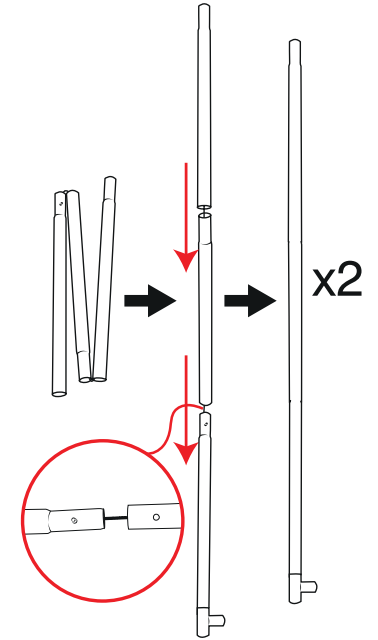
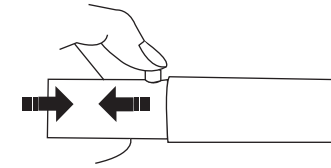
1 Die Bodenschrauben entfernen



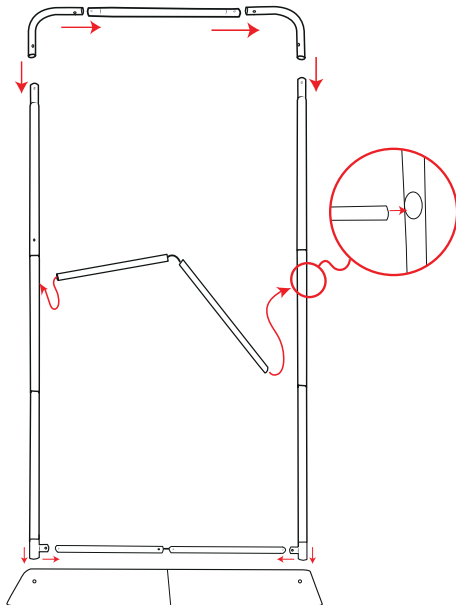
2 Die Elemente zusammenstecken



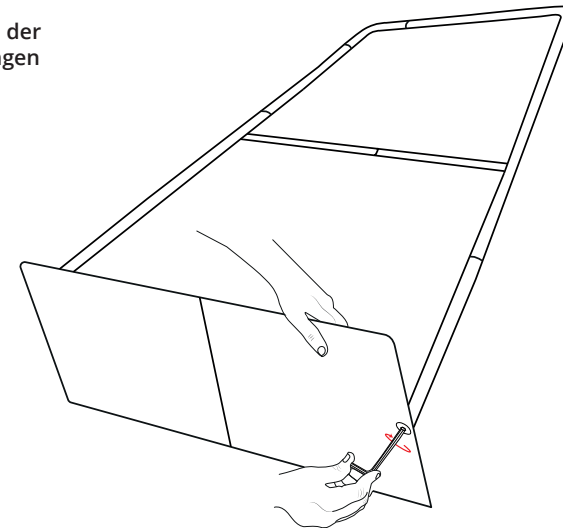
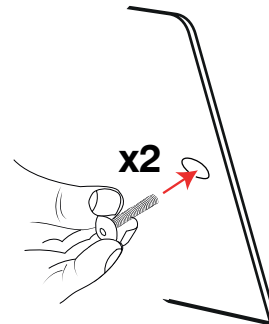
Den Druckknopf betätigen, das eine Ende in das andere führen, einklicken - fertig!



3



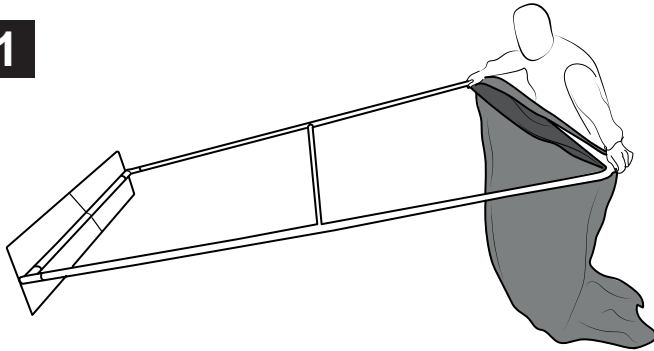
4 Die Standfläche mithilfe der Bodenschrauben anbringen



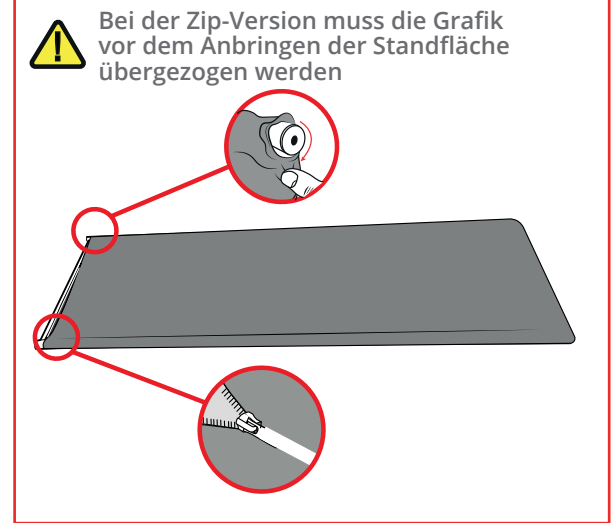
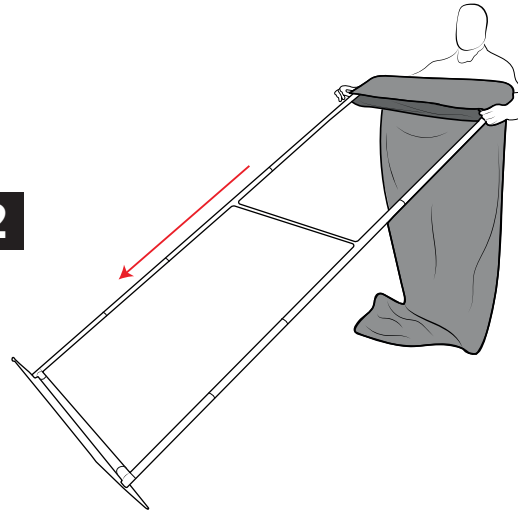
Montageanleitung

Anbringen der Grafik

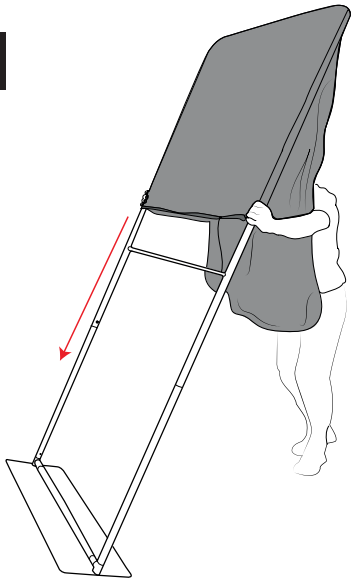
1



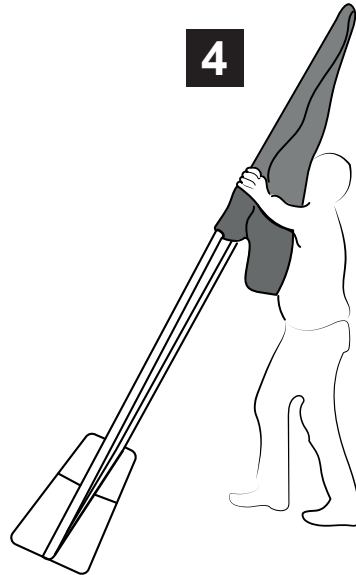
2



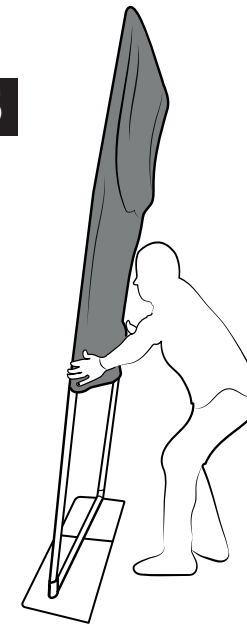
3



4



5



6

